



Lavadora para aplicaciones de lavandería semicomercial

CW10

Características

- Completamente independiente: puede montarse sobre cualquier piso y a cualquier altura
- Los paneles superior, delantero y laterales suministrados de serie son de color blanco
- Tambor exterior e interior de acero inoxidable
- La puerta ofrece una apertura de 180° para mayor facilidad de carga y descarga
- Bomba de desagüe de serie
- El recipiente de jabón rediseñado incluye cuatro compartimentos
- Extracción con fuerza G 440
 - elimina más humedad
 - disminuye al mínimo el tiempo de secado y los costes de electricidad
- 6 programas de lavado con posibilidad de programar opciones de modificación de ciclo
 - añadir prelavado
 - tiempo extra de lavado
 - aclarado extra

Opciones

- Los paneles superior, delantero y laterales en acero inoxidable
- Válvula de desagüe
- Versión monedera para aplicaciones de lavandería autoservicio



OPCIONAL

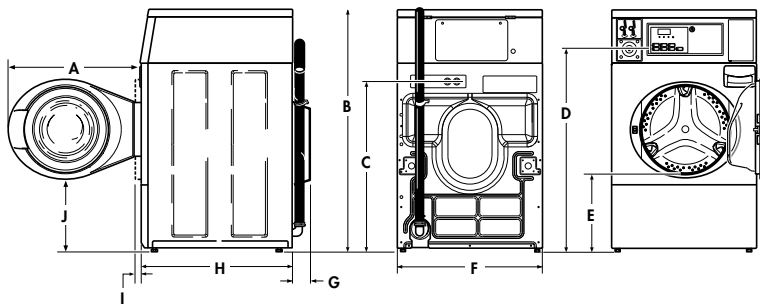
CW10

Capacidad	
Volumen del tambor	96,8 l
Motor	
Potencia del motor	0,67 kW
Revoluciones	
Velocidad de centrifugado	1200 rpm
Fuerza G	440
Calentamiento	
Eléctrico	4,8 kW
Conexiones	
Conexiones eléctrico	120/60/1-15A - 230/60/1-6A - 230/400/50/3 - 220/60/1-6A
Datos de transporte	
Peso bruto	132 kg
Peso neto	122 kg
Dimensiones AxAxP	OPL: 1027x683x704 mm - Vend: 1126x683x704 mm
Dimensiones embalaje AxAxP	1156x737x832 mm
Volumen	0,71m ³

A B C D E F G H I J

CW10	610	1126	813	938	371	683	52	704	40	333
------	-----	------	-----	-----	-----	-----	----	-----	----	-----

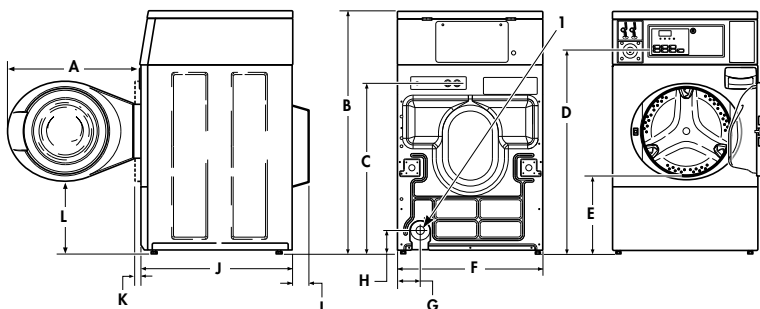
Modelos equipados con una manguera de drenaje



A B C D E F G H I J K L

CW10	610	1126	813	938	371	683	107	104	52	704	40	333
------	-----	------	-----	-----	-----	-----	-----	-----	----	-----	----	-----

Modelos con desagüe por gravedad



1 38mm - diámetro interior;
47mm - diámetro exterior