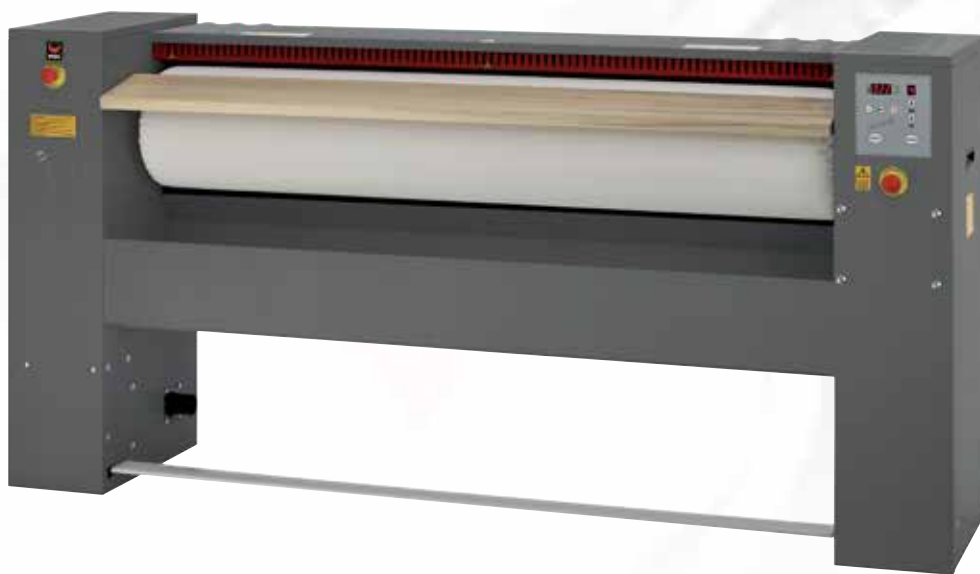




Rodillo de planchado para aplicaciones de lavandería industrial

I30-200AV

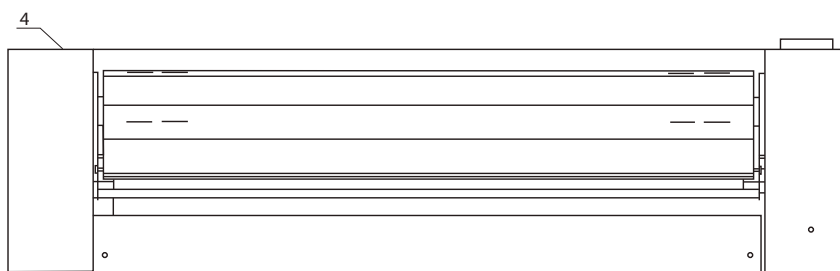
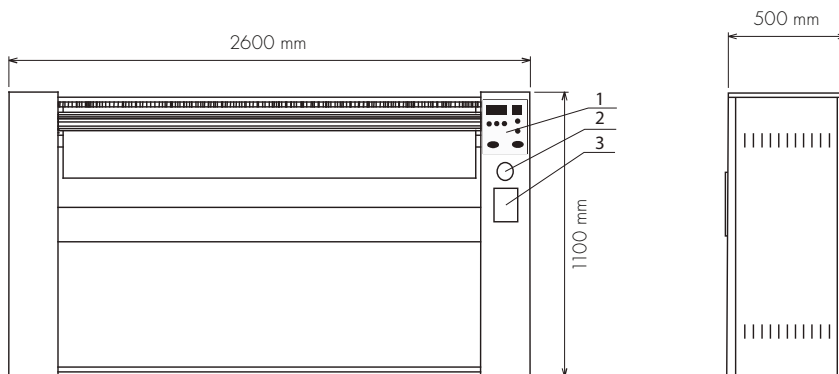


Características

- Diseño atractivo
- Rampa estándar de protección de los dedos
- Cuando el dispositivo funciona sin supervisión, se apaga automáticamente
- Cantidad reducida de piezas de recambio para un coste fiable de mantenimiento
- Presión homogénea asegurando una calidad superior de planchado
- La regulación de la temperatura controlada por PID aporta una mejor distribución de la temperatura y disminuye el consumo de energía
- Resistencias eléctricas sólidas
- El perfil de aluminio extruido anodizado evita los descensos de temperatura y garantiza un planchado de máxima calidad
- Los componentes principales están fácilmente accesibles
- Lámina de cubierta superior de NOMEX como estándar
- Parte trasera de la cuenca está aislado con 25 mm de lana de cerámica
 - no se desperdicia energía
 - ascenso rápido de la temperatura
- Variador de frecuencia pudiendo controlar la velocidad
- Ventilador escape

I30-200AV

Rodillo	
Ancho	2000 mm
Diámetro	290 mm
Velocidad	2-4 m/min
Capacidad	52-79 kg/h (humedad resto 40-45%)
Fusibles	
230/50/3	50 A
230/60/3	50 A
400/50/3	32 A
400/60/3	32 A
440/60/3	32 A
Calefacción	16,8 kW
Total potencia	17,5 kW
Flujo de aire	200 m ³ /h
Datos de transporte	
Peso neto	294 kg
Peso bruto	350 kg
Dimensiones AxAxP	1100x2600x500 mm
Volumen	1,43 m ³
Dimensiones embalaje AxAxP	1260x2690x590 mm
Volumen embalaje	1,99 m ³



- 1 Panel de control
- 2 Paro de emergencia
- 3 Accionamiento manual del rodillo
- 4 Interruptor principal y alimentación de energía eléctrica